

WASSERSPENDER

# SELFIZZ 15



SELFIZZ 15

## KOMPAKT – UND DOCH GANZ GROSS!

Culligan Selfizz 15 – das leistungsstarke und kompakte Tischgerät, das dank seines schlanken Gehäuses in Edelstahloptik überall Platz findet. Die vier beleuchteten Tasten machen die Bedienung dazu einfach und intuitiv.

Und ganz gleich ob still, medium, sprudelnd oder gekühlt – durch die standardmäßige Silber-Ionen Beschichtung im Auslauf ist das Gerät vor Keimen geschützt und das Wasser 100% genießbar.

Culligan Selfizz 15 – purer Genuss ist keine Frage der Größe!

## HINTERLEUCHTETE DRUCKTASTEN



## HOCHWERTIGE EDELSTAHOPTIK



### UNSERE MODELLE

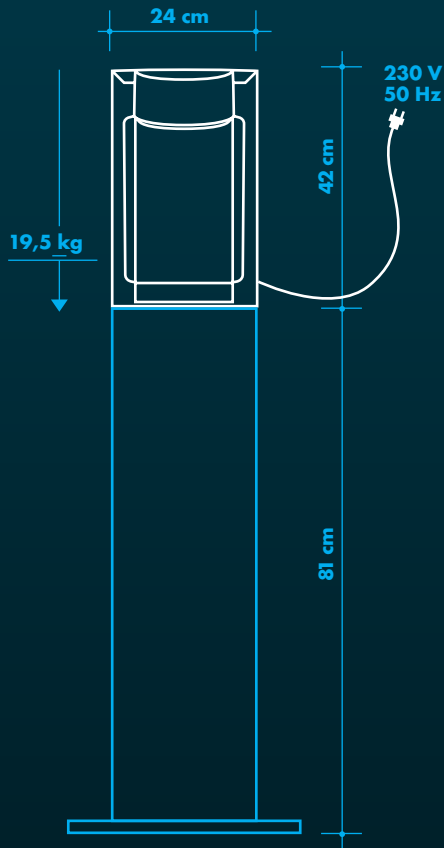
### WASSERVARIANTEN

### EIGENSCHAFTEN

<b>Selfizz 15 Nano-Silber</b>	•	•	•	•		120	15		8-15	•
<b>Selfizz 15 UV-C</b>	•	•	•	•		120	15		8-15	•

WASSERSPENDER

# SELFIZZ 15



## EIGENSCHAFTEN

- ~ Kompaktes, platzsparendes Design
- ~ Direkter Anschluss an die Wasserleitung
- ~ Aufstellung auf einer Theke oder auf dem passenden Unterschrank
- ~ Externe CO<sub>2</sub>-Versorgung
- ~ Umweltfreundliches Kältemittel R600
- ~ Hinterleuchtete Drucktasten
- ~ Beleuchtete Zapfbucht

## HYGIENE UND SICHERHEIT

- ~ UV-Einheit als Keimsperre am Wasserauslass (UV-Modelle)
- ~ Nano Silber Beschichtung als Standard
- ~ Mehrstufiger antibakterieller Wasserfilter zur Filterung von Schwebstoffen und leitungsbedingten Verunreinigungen
- ~ Rückflussverhinderer (DVGW geprüft) in der Anschlusseinheit -
- ~ Interne Leckageüberwachung mit Sicherheitsabschaltung durch elektronisch gesteuertes Magnetventil
- ~ Füllstandsanzeige der Tropfschale (über Schwimmer)
- ~ Sicherheitsabschaltung der Sprudelfunktion bei Wassermangel

## TECHNISCHE DATEN

- ~ Wasseranschluss:  
Direktanschluss mit mechanischem Aquastop-Ventil
- ~ Kühlleistung/Std.: ca. 15 Liter
- ~ Zapfleistung/Std.: ca. 120 Liter
- ~ Wassertemperatur: 5 - 12 °C

## ZUBEHÖR (OPTIONAL)

- ~ Unterschrank (optional) Maße: 45 x 81 x 45 cm  
Material: Lackiertes Metallblech Farbe: Schwarz (hochglanz)

## FARBEN

- ~ Edelstahloptik

## SELFIZZ 15

## TECHNISCHE DATEN

	SELFIZZ 15 Nano-Silber	SELFIZZ 15 UV-C
<b>Modell</b>	Tischgerät	Tischgerät
<b>Geeignet für</b>	8 – 15 Personen	8 – 15 Personen
<b>Stromanschluss</b>	230V / 50Hz	230V / 50Hz
<b>Stromaufnahme</b>	230W - 1 A	230W - 1 A
<b>Wassertypen</b>		
Sprudelwasser	Ja	Ja
Wasser mit Umgebungstemperatur	Ja (still)	Ja (still)
Medium-Wasser	Ja	Ja
Kaltes Wasser	Ja (still/sprudelnd)	Ja (still/sprudelnd)
Heißes Wasser	Nein	Nein
<b>Max. Zapfleistung</b>	120 L/H	120 L/H
<b>Kühlleistung</b>	15 L/H	15 L/H
<b>Wassertemperatur (kalt)</b>	5 – 12 °C	5 – 12 °C
<b>Kühlgas</b>	R600	R600
<b>Notwendige Umgebungstemperatur</b>	5 – 35 °C	5 – 35 °C
<b>Zapfhöhe</b>	275 mm	275 mm
<b>Maße (BTH)</b>	240 x 452,3 x 420 mm	240 x 452,3 x 420 mm
<b>Wasseranschluss</b>	Direktanschluss mit mechanischem Aquastop-Venti	Direktanschluss mit mechanischem Aquastop-Venti
<b>CO<sub>2</sub>-Versorgung</b>	Externe CO <sub>2</sub> -Versorgung	Externe CO <sub>2</sub> -Versorgung
<b>Gewicht</b>	19,5 kg	19,5 kg
<b>Lagertemperatur</b>	2 – 40 °C	2 – 40 °C