

Aquabar Inox

Leistungsstarker Wasserspender ideal für
Bereiche mit hohem Verbrauch

- Ein elegantes und praktisches Design
- Hochwertige, robuste Materialien
- UV-Technik für mehr Hygienesicherheit



Produktmerkmale und Vorteile



Hochwertige Materialien

Robustes, einfach zu reinigende Edelstahlgehäuse für anspruchsvolle Arbeitsbereiche

Edelstahl-Druckknöpfe mit individuell einstellbare Portionierung für eine intuitive Bedienung

Höhenverstellbare Tropfschale für eine ideale Nutzung, optional mit direktem Wasserablauf



Modernste und sichere Technologie

Unsere Hochleistungsfilter sind nach den strengsten Standards der NSF International zertifiziert, garantieren bestmögliche Filtration und Qualität bei jeder Anwendung.

Die UV-C LED Lampen direkt an allen drei Ausgabestellen verhindern wirksam das Bakterienwachstum und sorgen für einen hygienisch sicheren Ausgabebereich.

Verwendung von R290, ein natürlich vorkommendes Kältemittel, ohne negative Auswirkung auf die globale Erwärmung



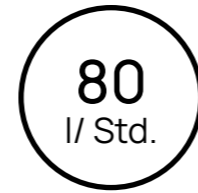
Effiziente Trinkwasserversorgung

Verfügbar als Standgerät mit praktischem Stauraum für zwei 6 kg CO₂-Flasche

Hoher Ausgabebereich erleichtert das Befüllen von unterschiedlichen Flaschen

Sicherheitsabschaltung der Sprudelfunktion bei Wassermangel

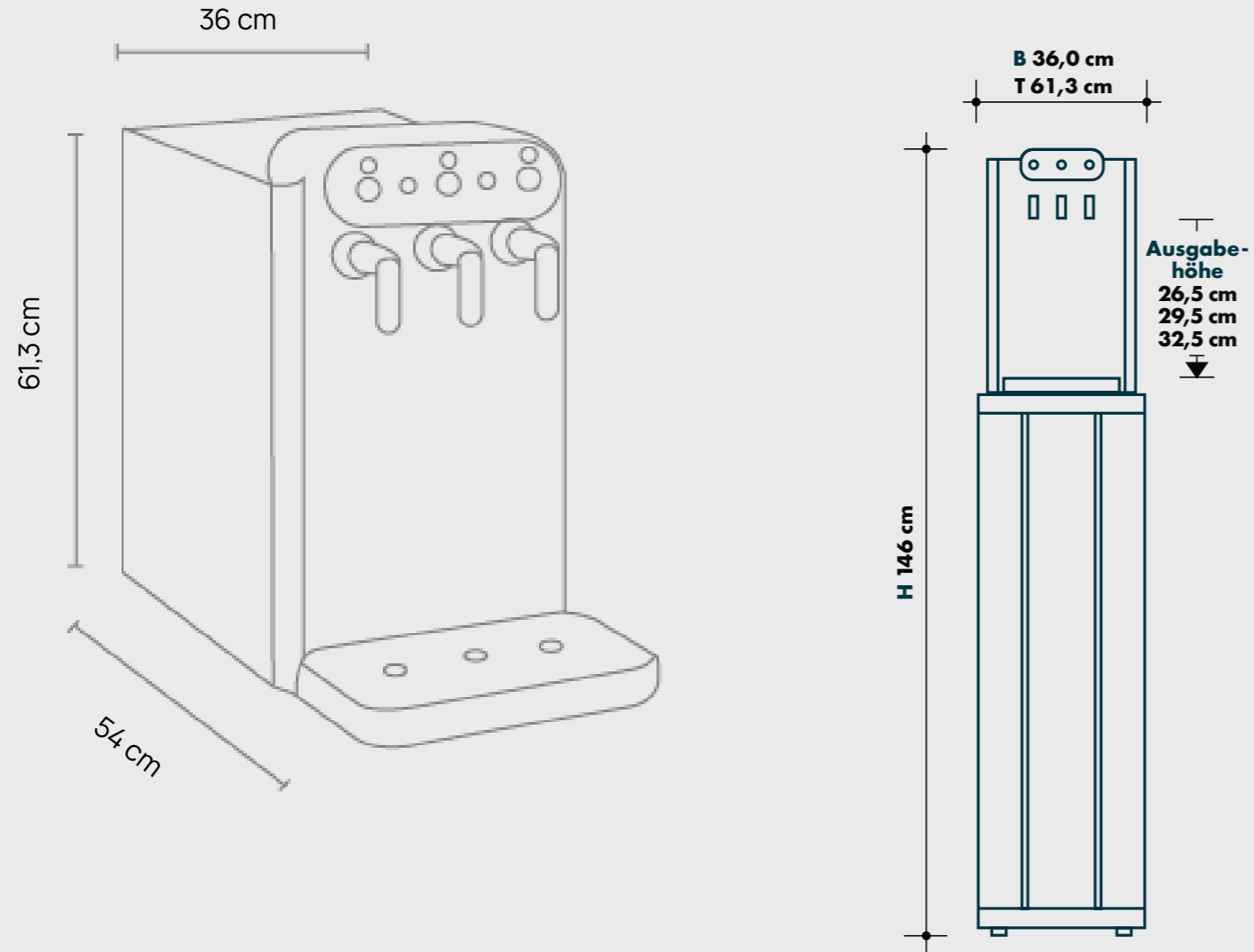
Unbegrenzten Zugang zu Wasser durch direkten Wasseranschluss



KÜHLEISTUNG



Technische Daten



Wasseroptionen

Modell	Ungekühlt Still	Gekühlt Still	Gekühlt Sprudel	Gekühlt Medium	Heiß	Extra Heiß
CAS						

Technische Eigenschaften

Ausführung	Tischgerät	Standgerät
Maße (BTH)	36 cm x 61,3 cm x 54 cm	36 cm x 61,3 cm x 146 cm
Gewicht	35 kg	51 kg
Ausgabehöhe	26,5 cm, 29,5 cm, 32,5 cm (verstellbar)	

Technologie und Leistung

Hygienetechnologie	UV-C LED-Lampe an allen drei Ausgabestellen
Filtertechnik	Everpure 4C
Wasseranschluss	Direktanschluss mit mechanischem Aquastop inkl. Rückschlagsicherung gemäß DIN EN1717 sowie Sicherheits-Kit mit Leck-Detektor
Kühlleistung	80 l/ Std.
Zapfleistung	120 l/ Std.
Wassertemperatur	5-12 °C
Kühltechnik	R290
Netzspannung	230V / 50Hz
Max. Leistungsaufnahme	530 Watt

Montage-Anschlussvoraussetzungen*

Stromversorgung	Eine Schukosteckdose 230 V – 50 Hz mit 16A Absicherung
Trinkwasseranschluss	3/8 Zoll oder 3/4 Zoll Außengewinde mit Absperrung (Eckventil) und einem Wasserdruck von min. 2,5 bar
Abstände	ca. 50 - 80 cm Abstand des Trinkwasseranschlusses vom Boden, 10 cm Abstand für die Gerätebelüftung

*Die Montage-Anschlussvoraussetzungen sind im Aufstellungsfeld von max. 1 Meter bauseitig zur gewährleisten.

Culligan™

Water you love.

culligan.de
+49 (0) 2131 5123 - 456
info@culligan.de



Unsere Firewall®-Technologie ist von IAPMO R&T ausgezeichnet mit NSF/ANSI 55 Class A, NSF P231, US EPA, NSF/ANSI 372 und CSA B483.1. Zertifikate können zwischen einzelnen Modellen variieren.

