

C9 Firewall®

Professioneller Zapfhahn mit höchstmögliche Hygienesicherheit im modernen Design

- Platzsparende Lösung für moderne Arbeitsplätze und kleinste Teeküchen
- Maximale Hygienesicherheit mit der Firewall®-Technologie für 99,999999 % reines Wasser
- In Kombination mit der Selfizz Box 45 als Untertischgerät



Produktmerkmale und Vorteile



Maximale Hygienesicherheit

Unsere Hochleistungsfilter sind nach den strengsten Standards der NSF International zertifiziert, garantieren bestmögliche Filtration und Qualität bei jeder Anwendung.

Der BioCote®-Oberflächenschutz sichert einen hygienisch sauberen Außenbereich. Die Einarbeitung von Silberionen in die Oberfläche hemmt das Wachstum von Mikroben und hält den Ausgabebereich frei von Bakterien.

Die Firewall® UV-Technologie beseitigt Keime, Viren und sonstige Krankheitserreger mit einer Reduktionsquote von 99,999999%. Als zusätzlichen Schutz hält das UV-Licht die Ausgabelüse keimfrei und verhindert eine eventuelle Rückverkeimung.

Verwendung von R600a, ein natürlich vorkommendes Kältemittelgas, ohne negative Auswirkung auf die globale Erwärmung



Hochwertiges Design

Integrierte Lösung hält Arbeitsplatte sauber und frei von sperrigen Geräten

Moderne Touch-Screen Bedienoberfläche für eine einfache und bequeme Ausgabe.

Abnehmbare Tropfschale bietet Platz für verschiedene Flaschen- und Kräftegrößen

In Kombination mit leistungsstarkem Unterbau-Kühlgerät, passend für jede Küchenzeilen

45
l/ Std.

KÜHLEISTUNG

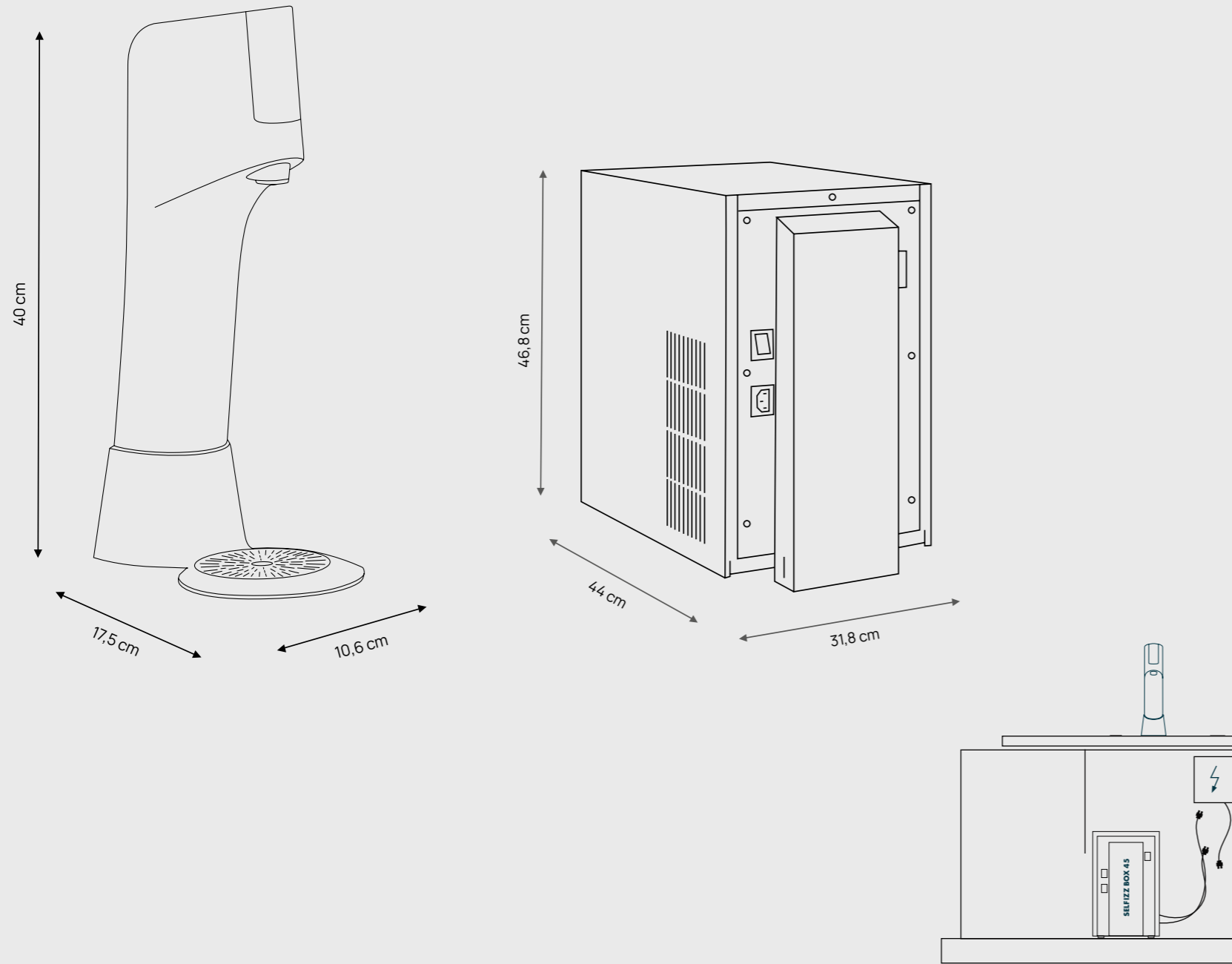
99,999999%

Die Firewall® UV-C Technologie beseitigt Bakterien, Viren und sonstige Keime bis hin zum Ausgabepunkt zu 99,999999%.*

* Langzeitstudie Institute Dr. Lörcher, Ludwigsburg.



Technische Daten



Wasseroptionen

Modell	Ungekühlt Still	Gekühlt Still	Gekühlt Sprudel	Gekühlt Medium	Heiß	Extra Heiß
CAS						

Technische Eigenschaften

Ausführung	Zapfhahn	Untertischgerät
Maße (BTH)	10,6 cm x 17,5 cm x 40 cm	31,8 cm x 44 cm x 46,8 cm Einbau-Maße: 40 cm x 48 cm x 50 cm Control-Box: 32,7 cm x 17,5 cm x 10,2 cm
Gewicht	5 kg	31 kg
Ausgabehöhe	27,4 cm ohne Tropfschale, 24,9 cm mit Tropfschale	

Technologie und Leistung

Hygienetechnologie	Firewall® UV-C Technologie
Filtertechnik	Granular Activated Carbon (GAC)
Wasseranschluss	Direktanschluss mit mechanischem Aquastop inkl. Rückschlagsicherung gemäß DIN EN1717 sowie Sicherheits-Kit mit Leck-Detektor
Kühlleistung	45 l/ Std.
Zapfleistung	80 -100 l/ Std.
Wassertemperatur	kalt: 5 °C
Kühltechnik	R290
Netzspannung	230V / 50Hz
Max. Leistungsaufnahme	275 Watt

Montage-Anschlussvoraussetzungen*

Stromversorgung	Eine Schukosteckdose 230 V – 50 Hz mit 16A Absicherung
Trinkwasseranschluss	3/8 Zoll oder 3/4 Zoll Außengewinde mit Absperrung (Eckventil) und einem Wasserdruck von min. 2,5 bar
Abstände	ca. 50 - 80 cm Abstand des Trinkwasseranschlusses vom Boden, 10 cm Abstand für die Gerätebelüftung

*Die Montage-Anschlussvoraussetzungen sind im Aufstellumfeld von max. 1 Meter bauseitig zur gewährleisten.

Culligan™

Water you love.

culligan.de
+49 (0) 2131 5123 - 456
info@culligan.de



Unsere Firewall®-Technologie ist von IAPMO R&T ausgezeichnet mit NSF/ANSI 55 Class A, NSF P231, US EPA, NSF/ANSI 372 und CSA B483.1. Zertifikate können zwischen einzelnen Modellen variieren.

