

Public Steel

Die einfache Wasserversorgung –
unabhängig vom Wasseranschluss

- Praktischer Gallonen-Wasserspender für jeden Arbeitsplatz
- Hochwertiger Metallkorpus
- Frontblende in mehreren Farben erhältlich
- Praktischer Becherspender gehört zur Grundausstattung



Produktmerkmale und Vorteile

12
l/ Std.

KÜHLEISTUNG



Intuitive und sichere Bedienung

Einfache und intuitive Bedienung

Hoher Ausgabebereich von 11,5 cm erleichtert das Befüllen von Bechern, Gläser und kleinen Flaschen

Herausnehmbare, spülmaschinengeeignete Tropfschale

Gallonenposition erleichtert die Überwachung des Wasserstands und den Austausch

Leichter Transport durch ergonomische Tragegriffe und Rollen

Geschützter Ausgabebereich verhindert Wasserspritzer



Robustes Design

Bestückbar mit 18,9 Liter Gallonen

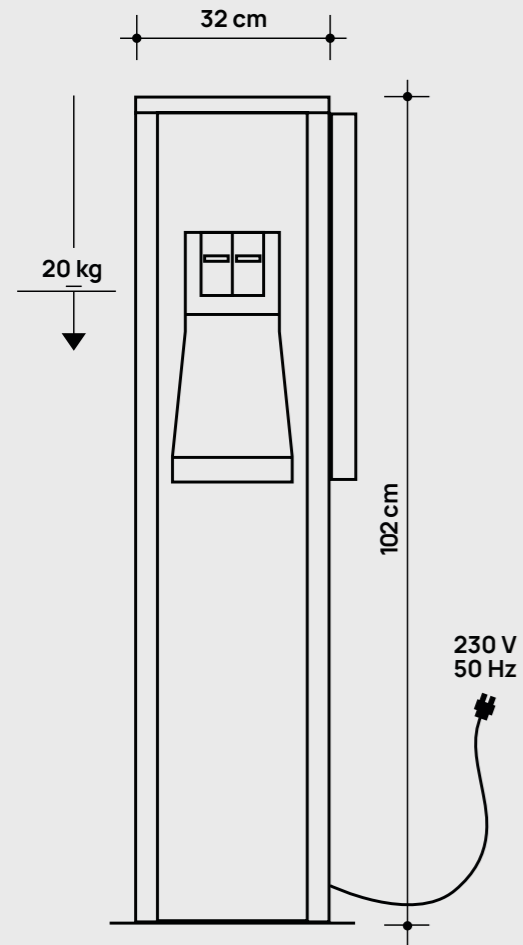
Austauschbare Frontblende

Hochwertige Gehäusematerialien zum Schutz der Maschine vor Stößen und Kratzern

Wasserausläufe liegen geschützt im Inneren des Wasserspenders



Technische Daten



Wasseroptionen

Modell	Ungekühlt Still	Gekühlt Still	Gekühlt Sprudel	Gekühlt Medium	Heiß	Extra Heiß
Public Steel	🔹	✳️				

Technische Eigenschaften

Ausführung	Standgerät
Maße (BTH)	32 cm x 32 cm x 102 cm
Ausgabehöhe	11,5 cm

Technologie und Leistung

Gallonengröße	18,9 Liter
Kühlleistung	12 l/ Std.
Kühlmittel	R134a
Wassertemperatur	8 - 10 °C
Kühltechnik	Aquabag mit indirekter Kühlung
Netzspannung	230V
Max. Leistungsaufnahme	210 Watt

Montage-Anschlussvoraussetzungen*

Stromversorgung	Eine Schukosteckdose 230 V – 50 Hz mit 16A Absicherung
Abstände	ca. 10 cm Abstand zur Seiten- sowie Rückwand für die Gerätebelüftung Luftzirkulation der Kühlung an der Rückseite muss gewährleistet sein
Platzierungsempfehlung	Das Gerät sollte keiner <ul style="list-style-type: none"> • Sonneneinstrahlung, • Feuchtigkeit und • Wärmequelle ausgesetzt sein.

*Die Montage-Anschlussvoraussetzungen sind im Aufstellumfeld bauseitig zur gewährleisten.

CulliganTM
Water you love.

