



Leitungsgebundener Wasserspender  
Tisch-/ Standgerät

# Selfizz 30

Kompakte und leistungsstarke  
Wasserlösung fürs Büro

- Zuverlässiger, leistungsstarker Wasserspender, ideal für kleine bis mittelgroße Arbeitsplätze
- Pflegeleichte und robuste Edelstahloberfläche
- UV-C LED Technik für mehr Hygienesicherheit



## Produktmerkmale und Vorteile



### Hochwertige Materialien

Robustes, einfach zu reinigende Edelstahlgehäuse für anspruchsvolle Arbeitsbereiche

Benutzerfreundliche Bedientasten aus hochwertigem Edelstahl

Entworfen und hergestellt in Italien

Abnehmbare Tropfschale für einfache Reinigung



### Modernste und sichere Technologie

Unsere Hochleistungsfilter sind nach den strengsten Standards der NSF International zertifiziert, garantieren bestmögliche Filtration und Qualität bei jeder Anwendung.

UV-C LED Lampe direkt an der Ausgabestelle verhindert wirksam das Bakterienwachstum und sorgt für einen hygienisch sicheren Ausgabebereich

Verwendung von R290, ein natürlich vorkommendes Kältemittel, ohne negative Auswirkung auf die globale Erwärmung

Trockenkühlsystem sorgt für eine effiziente und hygienische Wasserkühlung

30  
l/ Std.

KÜHLEISTUNG



### Effiziente Trinkwasserversorgung

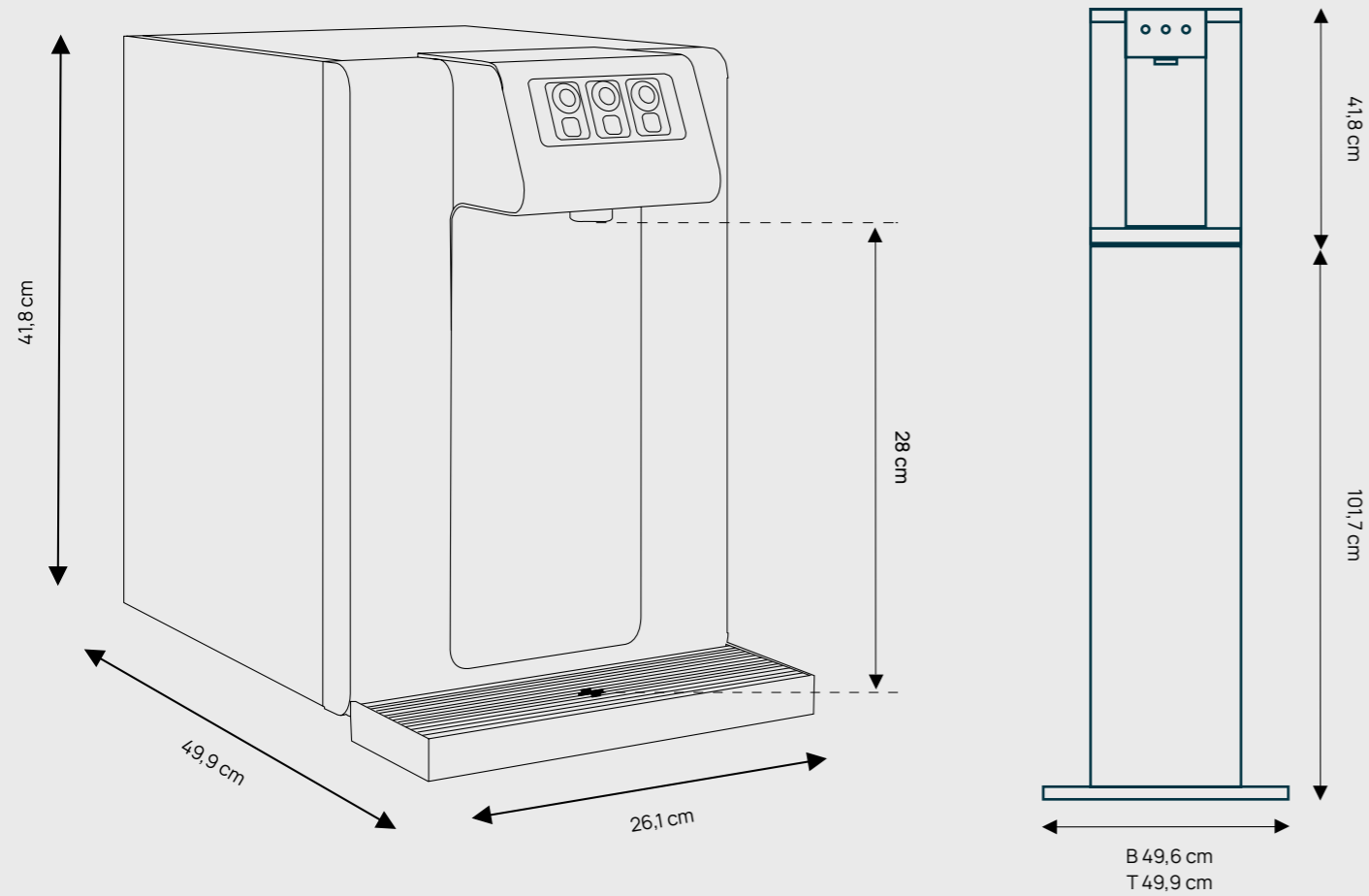
Verfügbar als Tischgerät, optional mit dem passenden Unterschrank auch als Standgerät

Hoher Ausgabebereich von 28 cm ideal für verschiedene Trinkgefäße im täglichen Gebrauch




Unbegrenzter Zugang zu Wasser durch direkten Wasseranschluss



## Technische Daten



## Wasseroptionen

Modell	Ungekühlt Still	Gekühlt Still	Gekühlt Sprudel	Gekühlt Medium	Heiß	Extra Heiß
CAS						

## Technische Eigenschaften

Ausführung	Tischgerät	Standgerät
Maße (BTH)	26,1 cm x 49,9 cm x 41,8 cm	49,6 cm x 49,9 cm x 143,5 cm
Gewicht	31 kg	44 kg
Ausgabehöhe	28 cm	

## Technologie und Leistung

Hygienetechnologie	UV-C LED-Lampe an der Ausgabestelle
Filtertechnik	Culligan Inline PG Filter Kombifilter mit gepresster Aktivkohle und Mikromembran
Wasseranschluss	Direktanschluss mit mechanischem Aquastop inkl. Rückschlagsicherung gemäß DIN EN1717 sowie Sicherheits-Kit mit Leck-Detektor
Kühlleistung	30 l/ Std.
Zapfleistung	120 l/ Std.
Wassertemperatur	5 - 12 °C
Kühltechnik	R290
Netzspannung	230V / 50Hz
Max. Leistungsaufnahme	230 Watt

## Montage-Anschlussvoraussetzungen\*

Stromversorgung	Eine Schukosteckdose 230 V - 50 Hz mit 16A Absicherung
Trinkwasseranschluss	3/8 Zoll oder 3/4 Zoll Außengewinde mit Absperrung (Eckventil) und einem Wasserdruck von min. 2,5 bar
Abstände	ca. 50 - 80 cm Abstand des Trinkwasseranschlusses vom Boden, 10 cm Abstand für die Gerätebelüftung

\*Die Montage-Anschlussvoraussetzungen sind im Aufstellumfeld von max. 1 Meter bauseitig zur gewährleisten.

# Culligan™

Water you love.

culligan.de  
+49 (0) 2131 5123 - 456  
info@culligan.de

